

# BLÜCHER Bodenablauf-Aufsatzstücke (AS) aus Chromnickelstahl

## BLÜCHER ground outlet-attachments (AS) of stainless steel



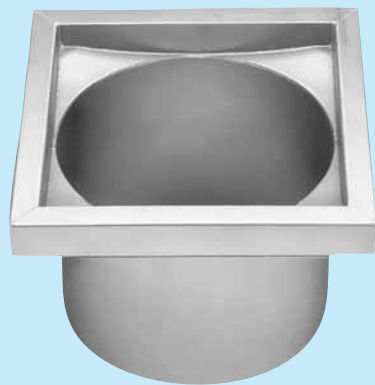
**Werkstoffe:** Chromnickelstahl (CNS)  
1.4301 = V2A oder 1.4571 = V4A  
**Oberfläche:** Glasperlgestrahlt  
**Materialstärke:** 2.0 mm

**Material:** stainless steel (SS)  
1.4301 = V2A or 1.4571 = V4A  
**Surface:** Glass blasted  
**Thickness of material:** 2.0 mm

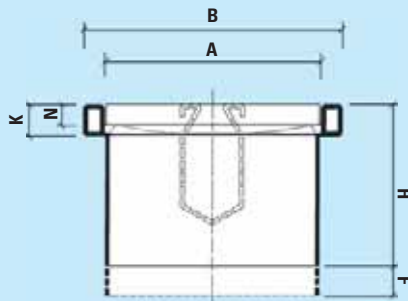
Passend zu BA-Unterteile:  
1.20.10-1.20.42

Fitting BA-lower parts:  
1.20.10-1.20.42

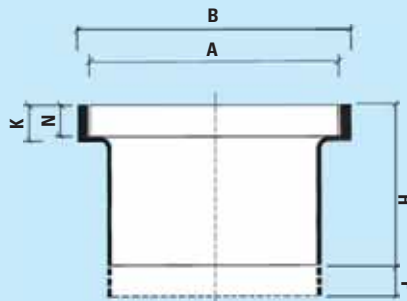
# 1.30



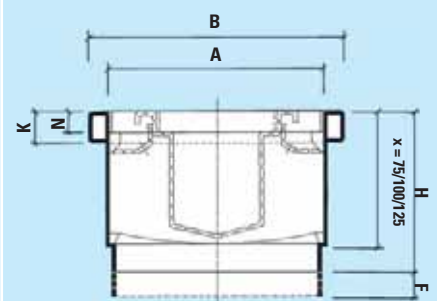
AS 3.321



AS 3.322



AS 3.325



Typ	3.321						3.322						3.325 / x=125					
	A	B	H	K	N	Prod.-Nr.	A	B	H	K	N	Prod.-Nr.	A	B	H	K	N	Prod.-Nr.
150	150	190	150	30	20	3.321.C	185	205	150	32	30	3.322.C	150	190	150	30	20	3.325.C
200	200	240	150	30	20	3.321.D	235	255	150	32	30	3.322.D	200	240	150	30	20	3.325.D
250	250	290	150	40	25	3.321.E	285	305	150	32	30	3.322.E	250	290	150	40	25	3.325.E
300	300	340	150	40	30	3.321.F	335	355	150	32	30	3.322.F	300	340	150	40	30	3.325.F

H = Standard 150, andere Höhen auf Wunsch F = 25 H = standard 150, other levels on request

Technische Änderungen vorbehalten

### Typen-Legende:

AS = Aufsatzstück  
RE. = rund/eckig  
RR = rund/rund  
RX. = rund/eckig  
... = Größe  
M. = massiv

### Legend of types:

AS = attachment  
RE. = round/angular  
RR = round/round  
RX. = round/angular  
... = size  
M. = reinforced

### Besondere Merkmale:

- (1) verschiedene Abdeckungen (s. Rückseite)
- (2) massiver Anschlußrahmen mit hyg. Rostauflage
- (3) hygienische Ausformung als Übergang von quadratisch auf rund
- (4) stufenlos höhenverstellbar, RX bedingt
- (5) Aufsatzstückfixierung durch Preßring
- (6) verrottungssichere Silikondichtung

### Die großen BLÜCHER-Vorteile:

- \* stabiles Fußboden-Anschlußprofil
- \* verschiedene Abdeckungen zur Auswahl
- \* Aufsatzstücke (RX bedingt) stufenlos höhenverstellbar.

### Special features::

- (1) Variety of covers to choose from (s. backsheet)
- (2) Reinforced connection frame with hygienic grating support
- (3) Hygienic forming out as transition from quadratic to round
- (4) Continuously vertically adjustable, RX limited
- (5) Fixation of upper part by pressing ring
- (6) Silicon sealing safe from decay

### The great BLÜCHER-advantages:

- \* stable floor-connecting profile
- \* Variety of covers to choose from
- \* Attachments (RX limited) continuously vertically adjustable

**BLÜCHER-Abdeckungen für die Bodenabläufe aus CNS**

**A 1...SL**

Chromnickelstahl-Platte, glatt, mit seitlichen Einlaufschlitzen

**A 2...SL**

Stabrostabdeckung aus Chromnickelstahl-Flachprofilen.

**A 4...L**

Gitterrost-Abdeckung aus Chromnickelstahl.  
 Standard: Rutschhemmende Ausführung  
 Stabstärke 2 mm (standard),  
 Maschenweite 23 x 23 mm.

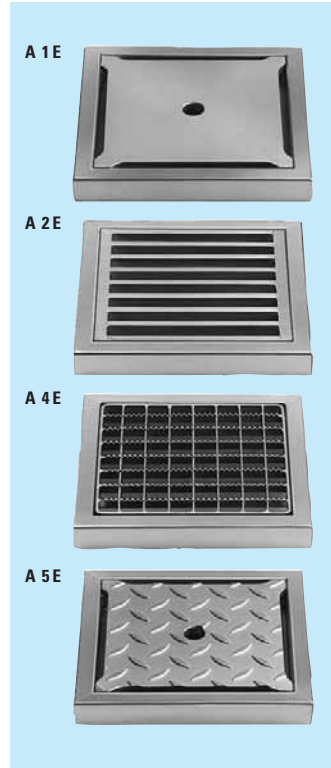
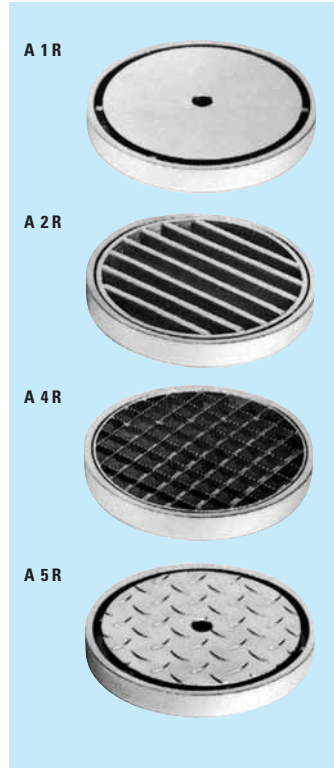
**A 5...SL**

Chromnickelstahl-Platte, geriffelt, mit seitlichen Einlaufschlitzen.

**Belastungsklassen für Abdeckungen**

„L“ = geeignet für leichten Fahrverkehr.

„SL“ = geeignet für Schwerlastverkehr



**BLÜCHER-covers for ground drains of SS**

**A 1...SL**

Smooth-plated, with side drainage slits

**A 2...SL**

Pin grid covers of flat-bar steel profiles

**A 4...L**

Grating-cover  
 Standard: non slip Model.  
 Pin diameter 2 mm (standard),  
 mesh size 23 x 23 mm.

**A 5...SL**

Groove-plated with side-drainage slits.

**Stress classifications for coverings:**

„L“ = suitable for light traffic

„SL“ = suitable for heavy load traffic

Produkt-Nummern								
Typ	runde Bauweise				eckige Bauweise			
150-	3.821.C	3.822.C	3.824.C	3.825.C	3.811.C	3.812.C	3.814.C	3.815.C
200-	3.821.D	3.822.D	3.824.D	3.825.D	3.811.D	3.812.D	3.814.D	3.815.D
250-	3.821.E	3.822.E	3.824.E	3.825.E	3.811.E	3.812.E	3.814.E	3.815.E

Technische Änderungen vorbehalten

Abläufe entsprechend DIN 19599/ EN 1253 LGA Prüfzeugnis

All drains made according to standards DIN 19599/ EN 1253 LGA certificate

**Ausschreibungstext**

**RE** Bodenablauf-Aufsatzstücke (AS) aus Chromnickelstahl, bestehend aus massivem Bodenanschlußrahmen, eckig und hygienischem Übergang auf runden Körper. Geeignet zum Anschluß von Schlitzrinnen. Stufenlos höhenverstellbar.

**RR** Bodenablauf-Aufsatzstück (AS) aus Chromnickelstahl, bestehend aus massivem, rundem Bodenanschlußrahmen und hygienischem Übergang auf runden Körper. Kein Rinnenanschluß möglich. Stufenlos höhenverstellbar.

**RX** Bodenablauf-Aufsatzstück (AS) aus Chromnickelstahl, bestehend aus massivem, eckigem Bodenanschlußrahmen. Zwischenstück in eckiger Form zum Anschluß von Schlitz- und Kastenrinnen. Hygienischer Übergang auf runden Körper. Bedingt höhenverstellbar.

Materialstärke: 2,0 mm, Oberfläche: gebeizt/glasperlgestrahlt.

- AS-Type:**  RE 1.30.1 .....  RR 1.30.2 .....  RX 1.30.3 .....
- Abdeckung:**  A1 R.....  A2 R.....  A4 R.....  A5 R.....
- A1 E.....  A2 E.....  A4 E.....  A5 E.....