

1.70

Werkstoffe: Chromnickelstahl
1.4301 = V2A oder 1.4571 = V4A.

Oberfläche: gebeizt/glasperl-
gestrahlt

Materialstärke: 2 mm.

Material: stainless steel
1.4301 = V2A or 1.4571 = V4A.
Surface: pickled/glass blasted
Thickness of material: 2 mm.



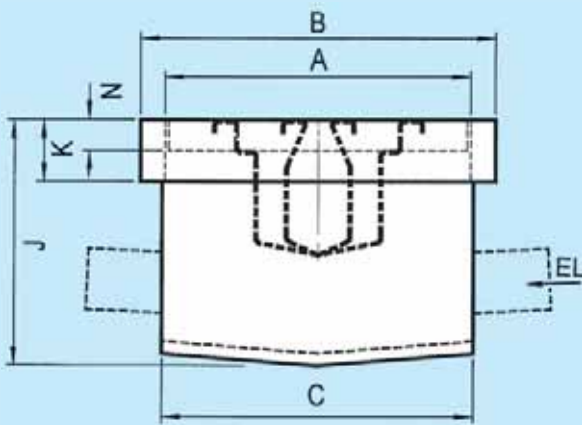
Typen-Legende:

PK = Putzkasten
--- = Größe

Legend of types:

PK = Cleaning box
--- = size

PK ---



BLÜCHER-Vorteile:

Reinigungs- und Kontroll-
element an langen Rinnen,
Kreuzungspunkten und
Zuleitungen.

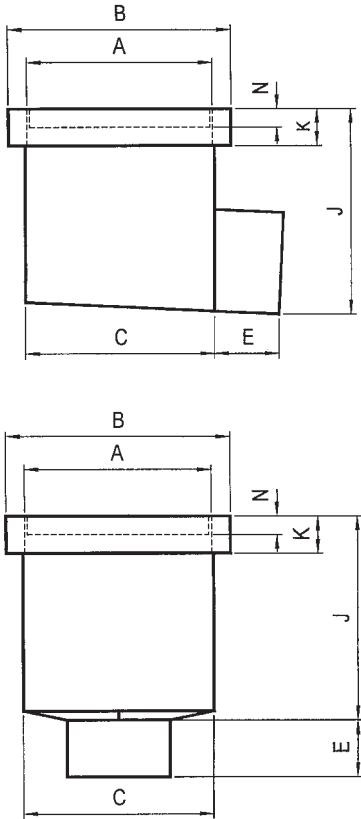
BLÜCHER-advantages:

Cleaning and control element
on long channels, junction
points and inlets.

Maßangaben in mm

Type	DN	A	B	N	K	J	C	E	Prod.-Nr.	
PK 150	50-100	150	190	20	30	150	154	60	4.1.C	
PK 200	50-100	200	240	20	30	150	204	70	4.1.D	
PK 250	70-125	250	290	25	40	150	254	70	4.1.E	

weitere Ausführungen
additional types



BLÜCHER-Abdeckungen für Putzkästen aus CNS
BLÜCHER-covers for cleaning box of SS

A 1... SL

Platte glatt, mit seitlichen Einlaufschlitzen.
 Smooth-plated, with side drainage slits.

A 2... SL

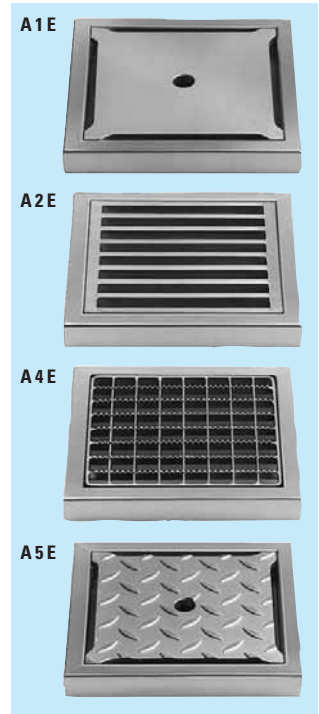
Stabrostabdeckung aus Flachprofilen.
 Pin grid covers of flat-bar steel profiles

A 4... L

Gitterrost-Abdeckung
 Standard: Rutschhemmende Ausführung. Stabstärke 2 mm, Maschenweite 23 x 23 mm.
 Grating-cover
 Standard: non slip Model.
 Pin diameter 2 mm, mesh size 23 x 23 mm.

A 5... SL

Platte geriffelt, mit seitlichen Einlaufschlitzen.
 Groove-plated with side drainage slits.



Belastungsklassen für Abdeckungen:

„L“ = für leichten Fahrverkehr.
 „SL“ = für Schwerlastverkehr

Stress classifications for coverings:

„L“ = for light traffic
 „SL“ = for heavy load traffic

Die großen BLÜCHER-Vorteile:

- Stabiles Fußboden-Anschlußprofil
- verschiedene Abdeckungen zur Auswahl

The great BLÜCHER advantages:

- stable floor-connecting profile
- variety of covers to choose from

Sonderausstattungen:

In beliebigen Größen und Höhen lieferbar.

Special equipment:

Available in different sizes and heights.

Ausschreibungstext

Putzkasten aus Chromnickelstahl, bestehend aus massivem Bodenanschlußrahmen, eckig; hygienische Bodengestaltung. Geeignet zum Anschluß von Schlitz-, Kastenrinnen und Rohren.