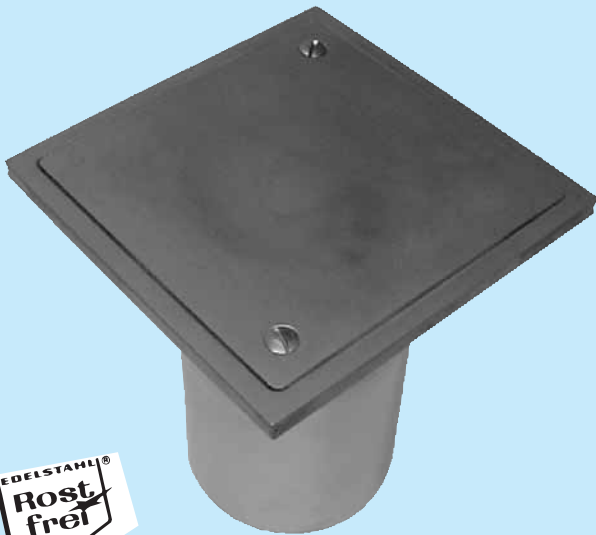


BLÜCHER-Revisionschacht (gasdicht) für Grundleitungen
BLÜCHER-sealed rodding eye points, (gastight) for pipework system



1.80.10



Werkstoffe: Chromnickelstahl
 1.4301 = V2A.
Oberfläche: gebeizt.

Material: stainless steel
 1.4301 = V2A.
Surface: pickled.

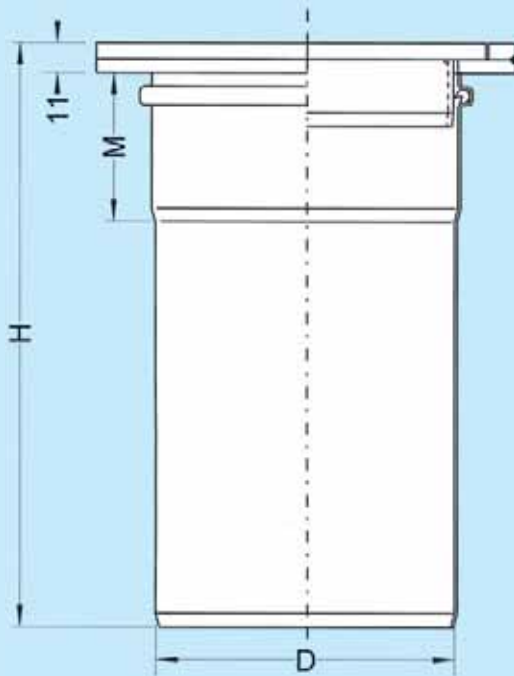
Typen-Legende:

Revis = Revisionsöffnung
 --- = Leitungsgröße

Legend of types:

Revis = audit opening
 --- = size of pipe

Revis eckig

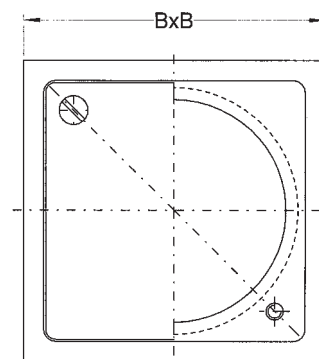


Besondere BLÜCHER-Vorteile:

- (1) massive Ausführung.
- (2) geruchs-, gas- und wasser-dicht.
- (3) verschraubt.

Special BLÜCHER-advantages:

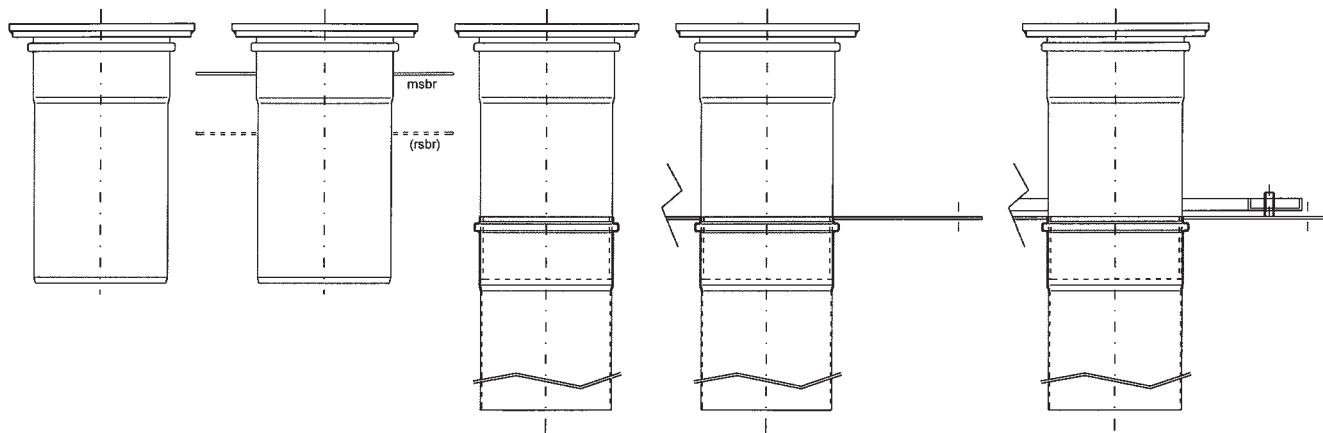
- (1) solid.
- (2) odour-, gastight and water-tight.
- (3) locked with screws.



Maßangaben in mm

Typ	D	B	H	M	Prod.-Nr.
Revis DN 70	75	150	216	55	4.3.075
Revis DN 100	110	150	223	62	4.3.110
Revis DN 125	125	200	230	69	4.3.125
Revis DN 150	160	200	237	76	4.3.160

mögliche Ausführungen
possible types



Revis 1teilig
4.3.xxx

Revis 1teilig SBR
4.3.xxx +
801.msbr.xxx
(801.rsbr.xxx)

Revis 2teilig
4.3.xxx +
811.III.xxx

Revis 2teilig mk
4.3.xxx +
811.III.xxx +
801.mmk.xxx

Revis 2teilig mkkf
4.3.xxx +
811.III.xxx +
801.mmkkf.xxx

xxx = 075/110/125/160
 III = Längen von 015-500

Weiterhin sind möglich: zusätzlicher Klebe- bzw. Klemmflansch an Muffe bzw. Rohr
 (siehe Zeichnungen 801 MMK, 801 MMKKF bzw. 801 RMK, 801 RMKKF)

Wkst 1.4301 (V2A)

Ausschreibungstext

Geruchs-, gas- und wasserdichte Revisionsöffnung aus Chromnickelstahl. Massive Ausführung verschraubt. Mit / ohne Kleberand.
 Mit / ohne Klemmflansch.

Werkstoff:

1.4301 = V2 A

Typ:

DN 70

DN 100

DN 125

DN 150

BLÜCHER-Revisionschacht (gasdicht) für Grundleitungen

BLÜCHER-sealed rodding eye points, (gastight) for pipework system



1.80.20



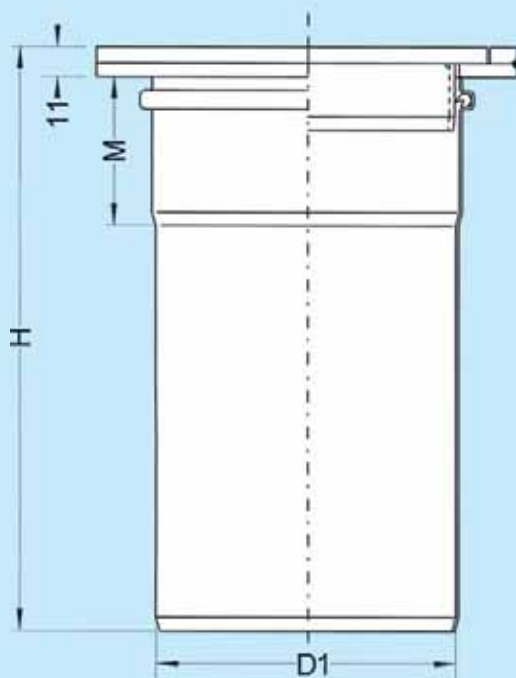
Werkstoffe: Chromnickelstahl
1.4301 = V2A.
Oberfläche: gebeizt.

Material: stainless steel
1.4301 = V2A.
Surface: pickled.

Typen-Legende:
Revis = Revisionsöffnung
--- = Leitungsgröße

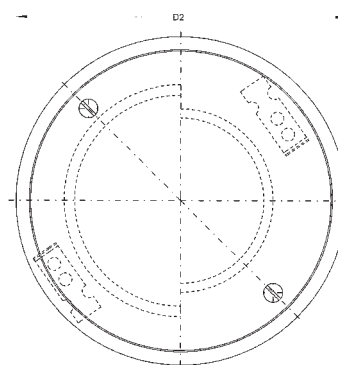
Legend of types:
Revis = audit opening
--- = size of pipe

Revis rund



Besondere BLÜCHER-Vorteile:
(1) massive Ausführung.
(2) geruchs-, gas- und wasser-dicht.
(3) verschraubt.

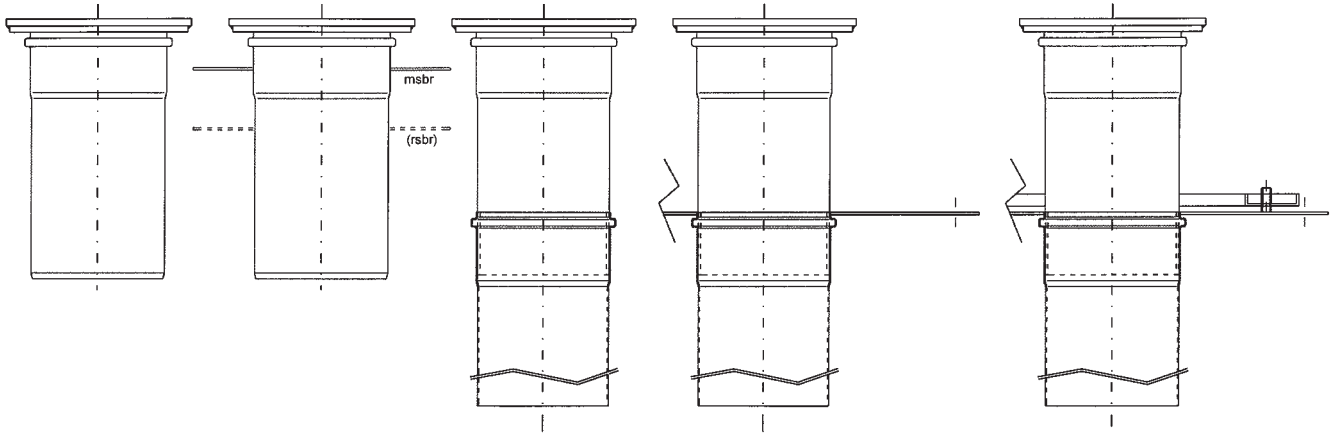
Special BLÜCHER-advantages:
(1) solid.
(2) odour-, gastight and water-tight.
(3) locked with screws.



Maßangaben in mm

Typ	D1	D2	H	M	Prod.-Nr.		
Revis DN 70	75	200	216	55	4.3.R.075		
Revis DN 100	110	200	223	62	4.3.R.110		
Revis DN 125	125	250	230	69	4.3.R.125		
Revis DN 150	160	250	237	76	4.3.R.160		

mögliche Ausführungen
possible types



Revis 1teilig
4.3.R.xxx

Revis 1teilig SBR
4.3.R.xxx +
801.msbr.xxx
(801.rsbr.xxx)

Revis 2teilig
4.3.R.xxx +
811.III.xxx

Revis 2teilig mk
4.3.R.xxx +
811.III.xxx +
801.mmkkf.xxx

Revis 2teilig mkkf
4.3.R.xxx +
811.III.xxx +
801.mmkkf.xxx

xxx = 075/110/125/160
 III = Längen von 015-500

Weiterhin sind möglich: zusätzlicher Klebe- bzw. Klemmflansch an Muffe bzw. Rohr
 (siehe Zeichnungen 801 MMK, 801 MMKKF bzw. 801 RMK, 801 RMKKF)

Wkst 1.4301 (V2A)

Ausschreibungstext

Geruchs-, gas- und wasserdichte Revisionsöffnung aus Chromnickelstahl. Massive Ausführung verschraubt. Mit / ohne Kleberand.
 Mit / ohne Klemmflansch.

- Werkstoff:** 1.4301 = V2 A
- Typ:** DN 70 DN 100 DN 125 DN 150