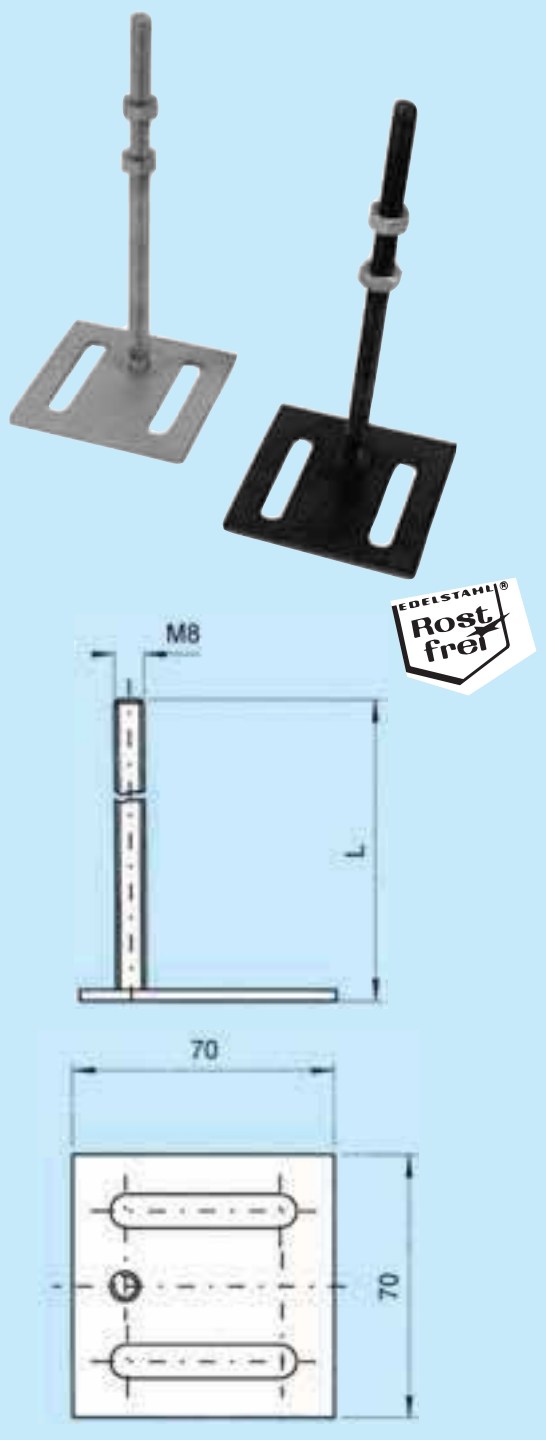


BLÜCHER Stellfuß für Kasten- und Schlitzrinnen

BLÜCHER supporting legs for drainage and slot channels



5.1.1



Werkstoff: Stahl (St 37-k)
oder 1.4301 = V2A

Stellfuß für den sicheren und schnellen Einbau von BLÜCHER Schlitz- und Kastenrinnen.

Das System ermöglicht ein begrenztes Ausrichten der Rinnen und stellt eine zuverlässige Fixierung während des Rinnen- und Fußbodeneinbaus sicher.

Die Stellfüsse werden im Abstand von ca. 1,5-2 m auf den Boden/ die Decke aufgedübelt.

BLÜCHER Schlitz- und Kastenrinnen werden inklusiv der Stahlstellfüsse geliefert.

Material: steel (St 37-k)
or 1.4301 = V2A

The supporting legs simplify the safe and fast installation of the channels and help to align them.

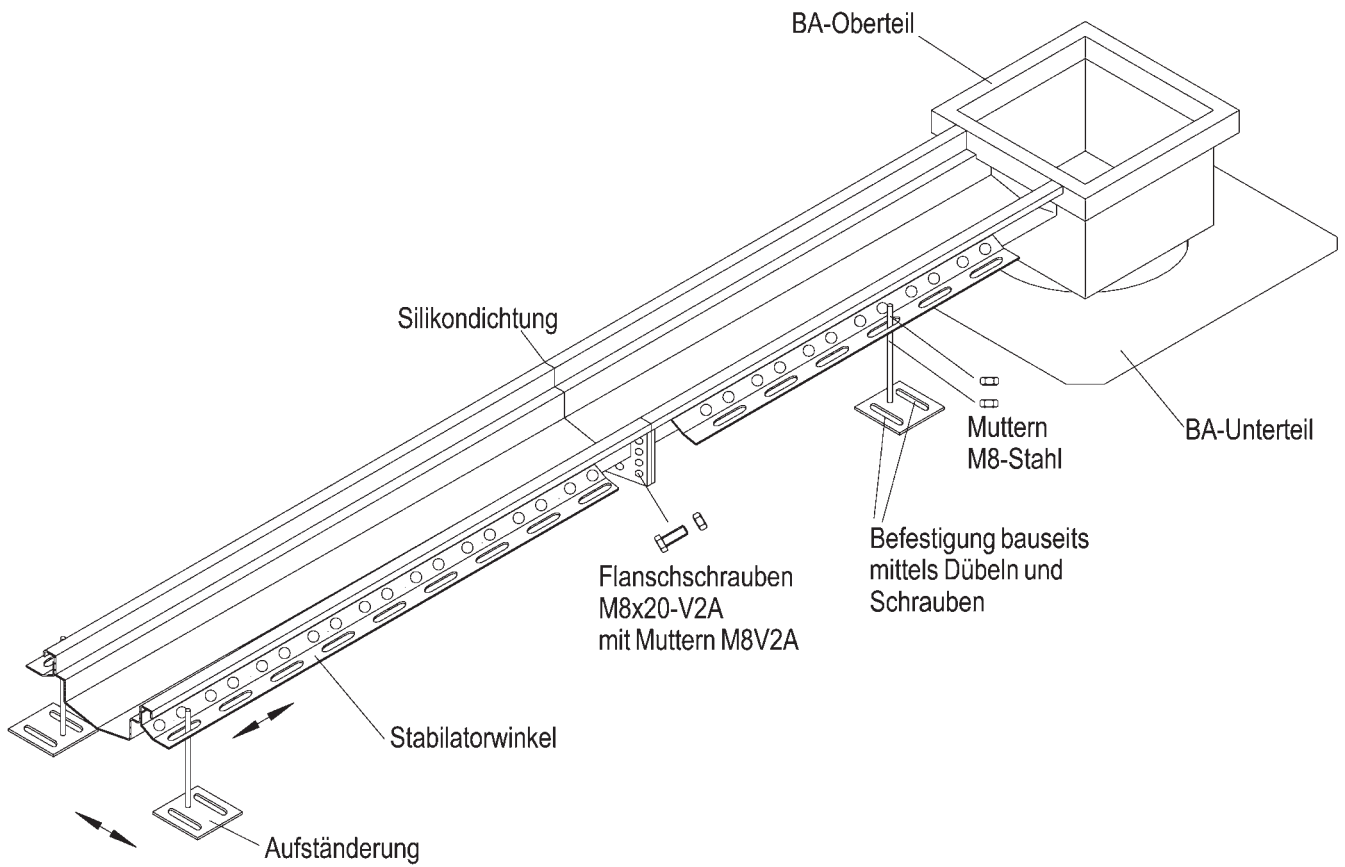
The system provides a limited lining-up of the channels. It also ensures a reliable fixing during mounting of channels and floors.

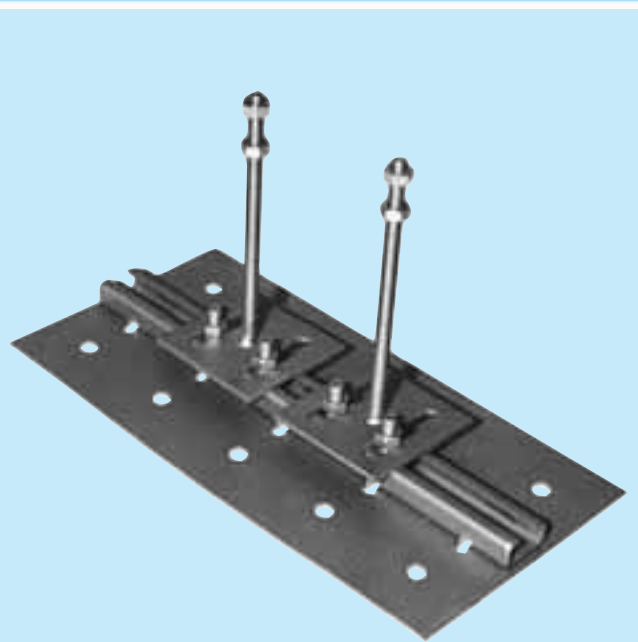
The supporting legs are plugged every 1,5-2m (approx.) at the roof/ the floor.

The BLÜCHER channels are delivered including supporting legs.

Typ	L	Produkt-Nr.	
150	150	M.1.150	
210	210	M.1.210	
150CNS	150	M.1.150 CNS	

BLÜCHER Stellfluß für Kasten- und Schlitzrinnen





5.2.1

Werkstoffe: Stahl (St 37-k)

Material: Steel (St 37-k)

Montagehilfe für den sicheren, qualifizierten und schnellen Einbau von BLÜCHER Schlitz- und Kastenrinnen.

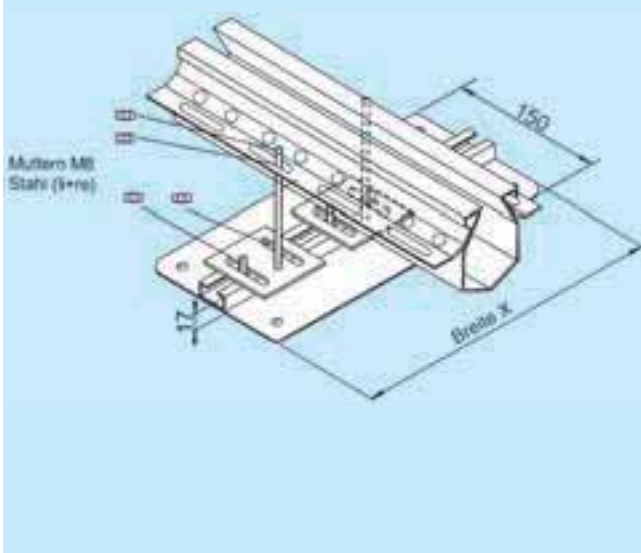
The assembly system simplifies the safe, qualified and fast installation of the channels and allows to align them in all levels.

Das System ermöglicht das Ausrichten der Rinnen in allen Ebenen und stellt eine zuverlässige Fixierung während des Rinnen- und Fußbodeneinbaus sicher.

The channels are fixed during the embedding.

The die bed either can be plugged at the floor/ ceiling or be glued above the humidity insulation.

Die Grundplatte kann wahlweise auf den Boden/ Decke aufgedübelt oder über der Feuchteisolierung aufgeklebt werden.



Breiten Montfix

	Breite x	SR 50	SR 75	MD	KR 187	KR 237	KR 337 (372)	KR 400 (437)	KR 500 (572)	Produkt-Nr.
Type I	300mm	x	x	x	x					M. 2.1.1
Type II	400mm					x				M. 2.1.2
Type III	500mm						x			M. 2.1.3
Type IV	600mm							x		M. 2.1.4
Type V	700mm								x	M. 2.1.5

Standardhöhe inkl. Befestigungsplatte = 167mm · Andere Höhen auf Anfrage
 Angabe in Klammer sind maximale Breiten bei Sonderrinnen

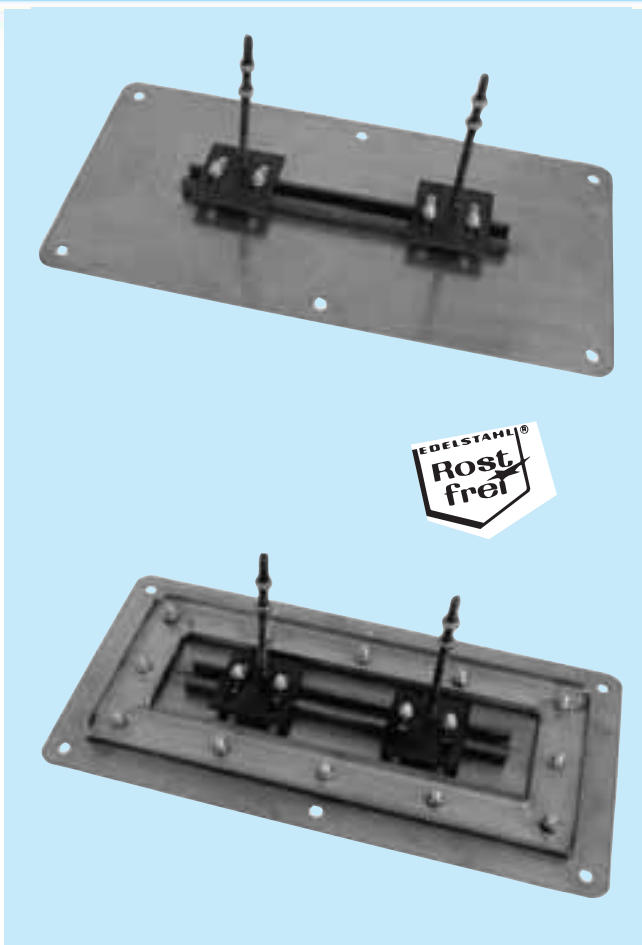
Technische Änderungen vorbehalten

BLÜCHER Montfix Montagesystem mit Kleberand „mk“ und Klemmflansch „mkkf“

BLÜCHER Montfix assembly system with adhesive flange „mk“ and clamping flange „mkkf“



5.2.2



Werkstoffe: Stahl (St 37-k)
Klebe- und Klemmflansch V2A (1.4301)

Material: Steel (St 37-k)
Flange (1.4301)

Montagehilfe für den sicheren, qualifizierten und schnellen Einbau von BLÜCHER Schlitz- und Kastenrinnen inkl. Kleberand (mk).

The assembly system simplifies the safe, qualified and fast installation of the channels (including adhesive flange) and allows to align them in all levels.

Das System ermöglicht das Ausrichten der Rinnen in allen Ebenen und stellt eine zuverlässige Fixierung während des Rinnen- und Fußbodeneinbaus sicher.

The channels are fixed during the embedding.

Die Grundplatte wird auf den Boden/ die Decke aufgedübelt und anschließend mit der Feuchteisolierung verklebt.

After the die bed is plugged at the floor/ ceiling it is to be glued with the humidity insulation.

Auf Wunsch kann die „Montfix mk“ auch mit Klemmflansch geliefert werden „Montfix mkkf“.

„Montfix mk“ is also deliverable with clamping flange.

Breiten Montfix „mk“

	Breite x	SR 60	SR 75	MD	KR 187	KR 237	KR 337	KR 400 (437)	KR 500 (572)	Produkt-Nr.
Type I	500mm	x	x	x	x					M. 2.2.1
Type II	600mm					x				M. 2.2.2
Type III	700mm						x			M. 2.2.3
Type IV	800mm							x		M. 2.2.4
Type V	900MM								x	M. 2.2.5

Standardhöhe inkl. Befestigungsplatte = 167mm · Andere Höhen auf Anfrage
Angabe in Klammer sind maximale Breiten bei Sonderrinnen

Technische Änderungen vorbehalten

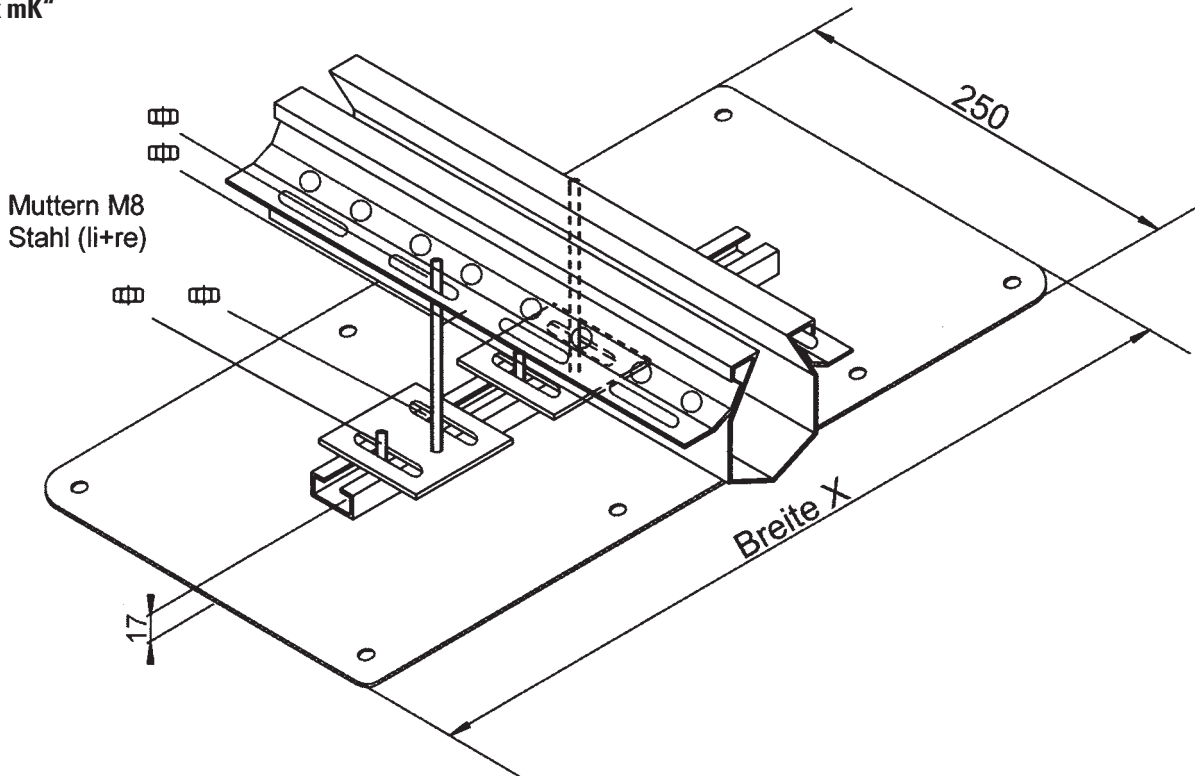
Breiten Montfix „mk Kf“

	Breite x	SR 60	SR 75	MD	KR 187	KR 237	KR 337	KR 400 (437)	KR 500 (572)	Produkt-Nr.
Type I	500mm	x	x	x	x					M. 2.3.1
Type II	600mm					x				M. 2.3.2
Type III	700mm						x			M. 2.3.3
Type IV	800mm							x		M. 2.3.4
Type V	900MM								x	M. 2.3.5

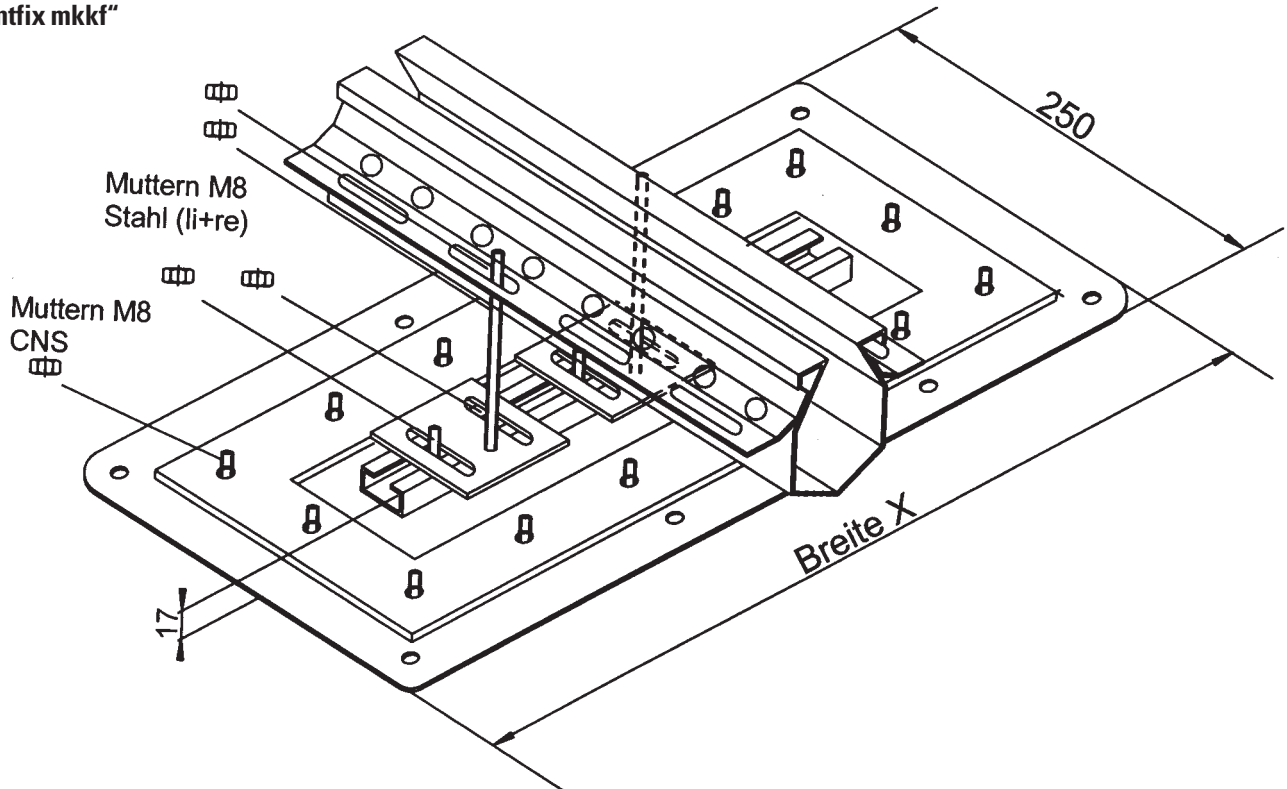
Standardhöhe inkl. Befestigungsplatte = 167mm · Andere Höhen auf Anfrage
Angabe in Klammer sind maximale Breiten bei Sonderrinnen

Technische Änderungen vorbehalten

„Montfix mK“



„Montfix mkkf“

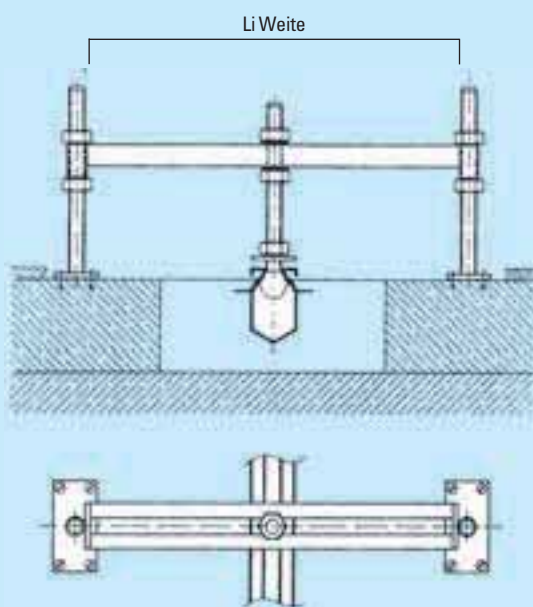
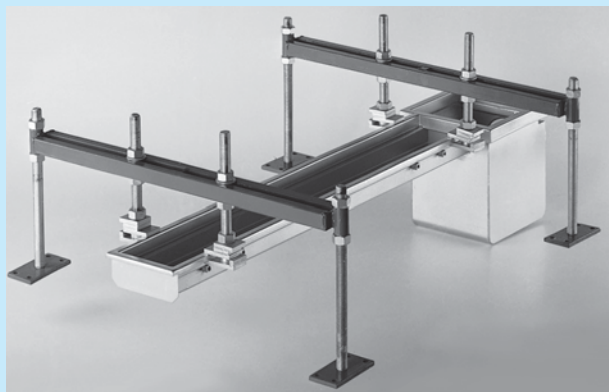


BLÜCHER Montagebügel für Schlitz- und Kastenrinnen

BLÜCHER assembly frame for slot and drainage channels



5.3.1



Werkstoffe: Stahl (St 37-k)

Montagehilfe für den sicheren, qualifizierten und schnellen Einbau von BLÜCHER Schlitz- und Kastenrinnen.

Das System ermöglicht das Ausrichten der Rinnen in allen Ebenen und stellt eine zuverlässige Fixierung während des Rinnen- und Fußbodeneinbaus sicher.

Die Standfüsse werden auf den Boden/ Decke aufgedübelt oder über der Feuchteisolierung aufgedübelt und ermöglichen das Einsetzen der Rinne bei sehr schneller Montage, großer Ausrichtungsmöglichkeit und geringster Ausparung (z. B. bei Sanierung)

Material: Steel (St 37-k)

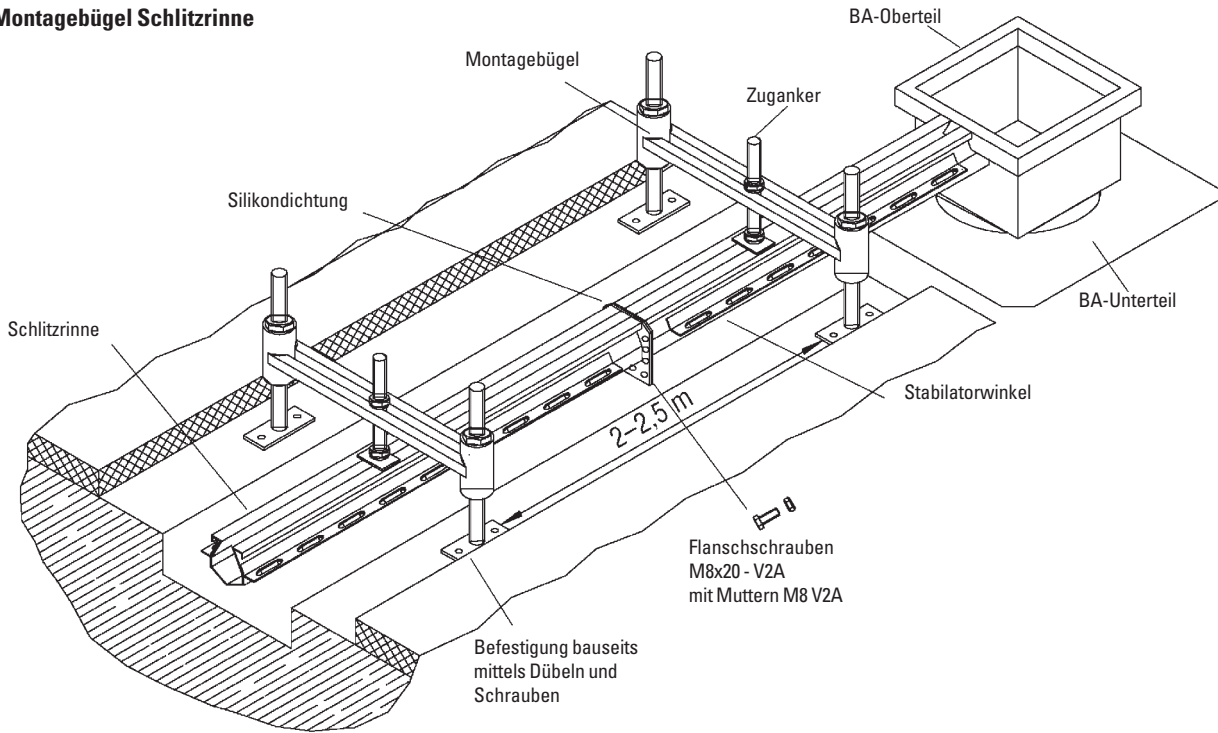
The assembly system simplifies the safe, qualified and fast installation of the channels and allows to align them in all levels.

The channels are fixed during the embedding.

The supporting legs are plugged at the floor/ ceiling. The channel can be installed and aligned quickly with low recess (e.g. in case of reconstruction).

Typ	Li-Weite	Höhe	Greifer	Produkt Nr.	
SR	500	330	1	M.3.1.500	
KR	700	330	2	M.3.2.700	

Montagebügel Schlitzrinne



Montagebügel Kastenrinne

